

## iQ500, Wärmepumpen-Trockner, 8 kg WQ35G2DG0



A+++



### Sonderzubehör

WZ20600	Wollekorb
WZ27400	Verbindungssatz mit Auszug
WZ27410	Verbindungssatz
WZDP20D	Podest mit Auszug, Trockner, cubic

Besonders sparsam mit A+++, selbstreinigendem Kondensator und autoDry für schonendes und gleichmäßiges Trocknen Ihrer Wäsche.

- ✓ Selbstreinigender Kondensator: Zeit sparen dank automatischer Flusenentfernung.
- ✓ Energieeffizienzklasse A+++: unsere energieeffizientesten Trockner.
- ✓ Halbe Beladung – Passt die angezeigte Programmdauer an die geringere Beladungsmenge an.
- ✓ Alle Optionen und Funktionen stets im Blick und kinderleicht zu bedienen – großes LED-Display
- ✓ speedPack – Zeit sparen mit unseren schnellen, hocheffizienten Trocknern.

### Ausstattung

#### Technische Daten

Bauform:	Freistehend
Arbeitsplatte abnehmbar:	Nein
Türöffnung:	Rechts
Länge Anschlusskabel:	145.0 cm
Höhe der Arbeitsplatte:	0 mm
Abmessungen des Gerätes:	842 x 598 x 613 mm
Nettogewicht:	54.8 kg
Fluorierte Treibhausgase:	Nein
Kältemittelart:	R290
Hermetisch geschlossene Einrichtung:	Ja
Menge als CO <sub>2</sub> -Äquivalent:	0.000 t
EAN-Nummer:	4242003915639
Anschlusswert:	600 W
Absicherung:	10 A
Spannung:	220-240 V
Frequenz:	50 Hz
Maximale Beladungsmenge:	8.0 kg
Energieeffizienzklasse:	A+++: besonders effizient
Energieverbrauch des Standard-Baumwollprogramms bei vollständiger Befüllung:	1.41 kWh
Programmdauer des Standard-Baumwollprogramms bei vollständiger Befüllung:	179 min
Energieverbrauch des Standard-Baumwollprogramms bei Teilbefüllung:	0.84 kWh
Programmdauer des Standard-Baumwollprogramms bei Teilbefüllung:	119 min
Gewichteter jährlicher Energieverbrauch:	176.0 kWh/annum
Gewichtete Programmdauer des Standard-Baumwollprogramms bei vollständiger Befüllung und Teilbefüllung:	145 min
Durchschnittliche Kondensationseffizienz des Standard-Baumwollprogramms bei vollständiger Befüllung (%):	88 %
Durchschnittliche Kondensationseffizienz des Standard-Baumwollprogramms bei Teilbefüllung (%):	88 %
Gewichtete Kondensationseffizienz für das Standard-Baumwollprogramm bei vollständiger Befüllung und Teilbefüllung (%):	88 %



## iQ500, Wärmepumpen-Trockner, 8 kg WQ35G2DGO

### Ausstattung

#### Leistung und Verbrauch

- Energieeffizienzklasse<sup>1</sup>: A+++
- Stromverbrauch<sup>2</sup>: 176 kWh
- Nennkapazität: 1 - 8 kg
- Programmlaufzeit<sup>3</sup>: 179 min
- Geräuschwert: 64 dB (A) re 1 pW
- Kondensationseffizienzklasse<sup>4</sup>: B
- Kondensationseffizienz<sup>5</sup>: 88 %

#### Programme

- Standardprogramme: Baumwolle, Pflegeleicht
- Bettwäsche-Programm: reduziert das Verdrehen von großen Wäschestücken dank der reversierenden Trommel
- Spezialprogramme: Baumwolle, Blusen/Hemden, Baumwolle Eco, Extra Fein, Handtücher, Kopfkissen, Schnell/Mix, Outdoor, Super 40, Pflegeleicht, Wolle finish, Zeitprogramm warm, Bettwäsche, Hygiene

#### Optionen

- Knitterschutz 120 min am Programmende
- Option Halbe Beladung: optimiert die Trocknung bei kleineren Wäscheposten
- touchControl-Tasten: Bügeltrocken, Schranktrocken, Schranktrocken+, Fertig in, Knitterschutz, Schontrocknen, Signal, Start / Nachlegen / Pause, 24 h Fertig in

#### Komfort und Sicherheit

- selfCleaning Condenser
- softDry-Trommelsystem: große Edelstahltrommel, Mitnehmer im Softdesign
- anti-vibration Design: mehr Stabilität und Laufruhe
- Großes, übersichtliches LED-Display für Restzeitanzeige und 24 h Endezeitvorwahl, Programmstatus, Zusatzfunktionen.
- Beladungsempfehlung
- Nutzungszähler: Zählt abgeschlossene Programme
- AutoDry: feuchtesteuerte Trocknungsprogramme
- Trommelinnenbeleuchtung: LED
- Kindersicherung
- Signal am Programmende
- Glastür mit Vorglas, Chrom flüssig matt, schwarz
- Seitlich öffnende Drehtür, Anschlag rechts

#### Technische Informationen

- unterschiebbar ab 85 cm Nischenhöhe
- Gerätemaße (H x B): 84.2 cm x 59.8 cm
- Gerätetiefe: 61.3 cm
- Gerätetiefe mit geöffneter Türe: 109.6 cm
- Wärmepumpentechnologie mit umweltfreundlichem Kältemittel R290

<sup>1</sup> Auf einer Energieeffizienzklasse-Skala von A+++ bis D.

<sup>2</sup> Verbrauch pro Jahr bei 160 Standard-Trocknungszyklen im Standard-Baumwollprogramm bei Voll- und Teil-Befüllung inkl.

Verbrauch der Betriebsarten mit geringer Leistungsaufnahme.

<sup>3</sup> Programmdauer des Standard-Baumwollprogramms bei Vollbeladung

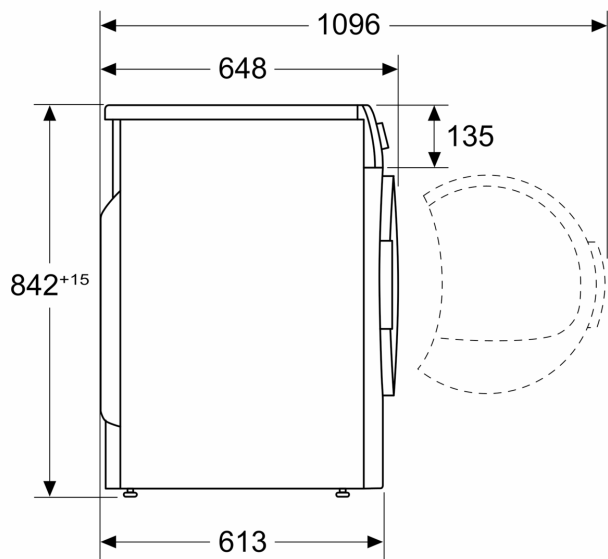
<sup>4</sup> Auf einer Kondensationseffizienzklassen-Skala von A bis G

<sup>5</sup> Gewichtete Kondensationseffizienz des Standard-Baumwollprogramms bei vollständiger Befüllung und Teilbefüllung

**iQ500, Wärmepumpen-Trockner,  
8 kg  
WQ35G2DG0**

Maßzeichnungen

Maße in mm



Maße in mm

