

**Serie | 6, Wärmepumpen-Trockner, 9 kg
WTR85TH1**



A++

Der Trockner für besonders effizientes Trocknen mit geringem Energieverbrauch von A++.

- **EasyClean mit A++:** trocknet sehr effizient. Einfache Reinigung des Kondensatorfilters.
- **AutoDry:** trocknet Wäsche exakt und sanft bis zum gewünschten Trocknungsgrad.
- **AntiVibration Design:** extrem standfest und besonders leise durch speziellen Vibrationsschutz.
- **Großes LED Display:** einfache Bedienung und weitere verfügbare Funktionen.
- **SensitiveDrying System:** besonders gleichmäßiges Trocknen ohne Knitterfalten dank einzigartiger textilschonender Trommelstruktur.



Technische Daten

Bauform :	Standgerät
Arbeitsplatte abnehmbar :	Nein
Türanschlag :	Rechts
Länge Anschlusskabel (cm) :	145,0
Höhe der Arbeitsplatte (mm) :	842
Abmessungen des Gerätes (mm) :	842 x 598 x 599
Nettogewicht (kg) :	48,643
Fluorierte Treibhausgase :	Nein
Kältemittelart :	R290
Hermetisch geschlossene Einrichtung :	Ja
Menge des Kältemittels (kg) :	0,120
Menge als CO ₂ -Äquivalent (t) :	0,000
EAN-Nummer :	4242005271740
Anschlusswert (W) :	1000
Absicherung (A) :	10
Spannung (V) :	220-240
Frequenz (Hz) :	50
Approbationszertifikate :	CE, VDE
Nennkapazität in kg Baumwolle für das Standard-Baumwollprogramm bei vollständiger Befüllung - neu (2010/30/EC) :	9,0
Energieeffizienzklasse (2010/30/EC) :	A++
Energieverbrauch des Standard-Baumwollprogramms bei vollständiger Befüllung für elektrisch beheizte Haushaltswäschetrockner - neu (2010/30/EC) :	2,08
Programmdauer des Standard-Baumwollprogramms bei vollständiger Befüllung (min) :	225
Energieverbrauch des Standard-Baumwollprogramms bei Teilbefüllung für elektrisch beheizte Haushaltswäschetrockner - neu (2010/30/EC) (kWh) :	1,23
Programmdauer des Standard-Baumwollprogramms bei Teilbefüllung (min) :	137
Gewichteter jährlicher Energieverbrauch für elektrisch beheizte Haushaltswäschetrockner - neu (2010/30/EC) (kWh) :	258,0
Gewichtete Programmdauer des Standard-Baumwollprogramms bei vollständiger Befüllung und Teilbefüllung (min) :	175
Durchschnittliche Kondensationseffizienz des Standard-Baumwollprogramms bei vollständiger Befüllung (%) :	83
Durchschnittliche Kondensationseffizienz des Standard-Baumwollprogramms bei Teilbefüllung (%) :	83
Gewichtete Kondensationseffizienz für das Standard-Baumwollprogramm bei vollständiger Befüllung und Teilbefüllung (%) :	83

Sonderzubehör

- WMZ20600 : Wollkorb
- WTZ1110 : Anschlussgarnitur Kondensat
- WTZ27400 : Verbindungssatz mit Auszug
- WTZ27410 : Verbindungssatz
- WTZPW20D : Podest mit Auszug, Trockner



4 242005 271740

Serie | 6, Wärmepumpen-Trockner, 9 kg WTR85TH1

Der Trockner für besonders effizientes Trocknen mit geringem Energieverbrauch von A++.

Leistung und Verbrauch

- Nennkapazität für das Standard-Baumwollprogramm bei vollständiger Befüllung: 9 kg Baumwollwäsche
- Trocknerart: Kondensation
- Energieeffizienzklasse: A++ auf einer Energieeffizienzklasse-Skala von A+++ bis D
- Energieverbrauch von 258.0 kWh/Jahr auf der Grundlage von 160 Trocknungszyklen für das Standard-Baumwollprogramm bei vollständiger Befüllung und Teilbefüllung sowie des Verbrauchs der Betriebsarten mit geringer Leistungsaufnahme. Der tatsächliche Energieverbrauch je Zyklus hängt von der Art der Nutzung des Geräts ab
- Energieverbrauch des Standard-Baumwollprogramms bei vollständiger Befüllung 2.08 kWh und Energieverbrauch des Standard-Baumwollprogramms bei Teilbefüllung 1.23 kWh
- Leistungsaufnahme im Aus-Zustand 0.1 W und im nichtausgeschalteten Zustand 0.75 W
- Das Programm Baumwolle schranktrocken ist das Standard-Trockenprogramm, auf die sich die Informationen auf dem Etikett und im Datenblatt beziehen. Dieses Programm ist zum Trocknen normaler nasser Baumwolltextilien geeignet und in Bezug auf den Energieverbrauch für Baumwolle am effizientesten.
- Gewichtete Programmdauer des Standard-Baumwollprogramms bei vollständiger Befüllung und Teilbefüllung: 175 min.
- Programmdauer des Standard-Baumwollprogramms bei vollständiger Befüllung 225 min und Programmdauer des Standard-Baumwollprogramms bei Teilbefüllung 137 min.
- Kondensationseffizienzklasse B auf einer Skala von G (geringste Effizienz) bis A (höchste Effizienz).
- durchschnittliche Kondensationseffizienz des Standard-Baumwollprogramms bei vollständiger Befüllung 83 % und durchschnittliche Kondensationseffizienz des Standard-Baumwollprogramms bei Teilbefüllung 83 %.
- Gewichtete Kondensationseffizienz des Standard-Baumwollprogramms 83 %.
- Schalleistungspegel: 64 dB (A) re 1 pW

Programme

- Standardprogramme: Baumwolle, Pflegeleicht
- Spezialprogramme: Blusen/Hemden, Daunen, Handtücher, Schnell/Mix, Extra Kurz 40', Sportswear, Wolle finish, Auflockern, Zeitprogramm warm

Optionen

- Knitterschutz 60 min am Programmende
- TouchControl-Tasten: Fertig in, Knitterschutz, Programmdauer, Schontrocknen, Signal, Start / Nachlegen / Pause, Trocknungsgradfeinjustage, 24 h Fertig in

Komfort und Sicherheit

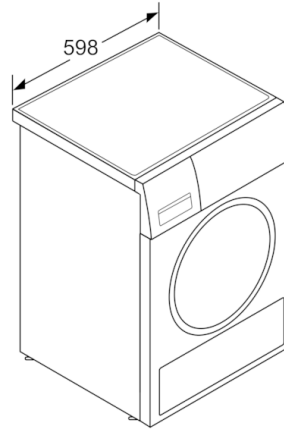
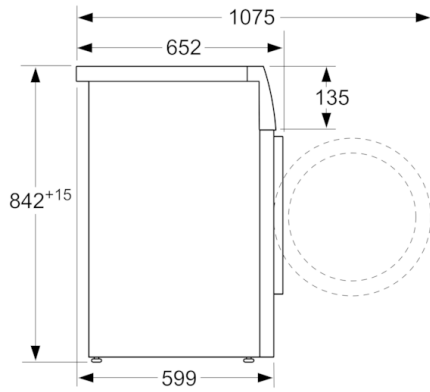
- EasyClean Filter
- AntiVibration Design: mehr Stabilität und Laufruhe
- AutoDry: feuchtegesteuerte Trocknungsprogramme
- Sensitive Drying System: große Edelstahltrommel, Mitnehmer im Softdesign
- Trommelinnenbeleuchtung: LED
- Drehwähler
- Großes, übersichtliches LED-Display für Restzeitanzeige und 24 h Endezeitvorwahl, Programmstatus, Zusatzfunktionen.
- Kindersicherung
- Signal am Programmende
- Glastür silber-schwarzgrau
- Schwenktür, rechts angeschlagen
- Kondensat-Ablaufgarnitur

Technische Informationen

- unterschiebbar ab 85 cm Nischenhöhe
- Gerätemaße (H x B): 84.2 cm x 59.8 cm
- Gerätetiefe: 59.9 cm
- Gerätetiefe inkl. Türe: 65.2 cm
- Gerätetiefe mit geöffneter Türe: 108.6 cm
- Wärmepumpentechnologie mit umweltfreundlichem Kältemittel R290

Serie | 6, Wärmepumpen-Trockner, 9 kg
WTR85TH1

Maße in mm



Maße in mm