

**Serie | 6, Waschmaschine, Frontlader,
9 kg, 1400 U/min.
WAU28UH0**



**Die Waschmaschine mit EcoSilence Drive™:
extrem energiesparend und leise im Betrieb
bei besonders hoher Lebensdauer..**

- **EcoSilence Drive:** extrem energiesparend und leise im Betrieb bei besonders hoher Lebensdauer.
- **SpeedPerfect:** perfekt saubere Wäsche – bis zu 65 % schneller.
- **VarioTrommel:** schonend und effizient Waschen dank einzigartiger Trommelstruktur.
- **ActiveWater Plus:** automatische Beladungserkennung für eine präzise Regulierung des Wasserverbrauchs bei jeder Waschladung.
- Zeitvorwahl und Restzeitanzeige auf großem LED Display.

Technische Daten

Energieeffizienzklasse:	C
Gewichteter Energieverbrauch in kWh pro 100 Waschzyklen im Programm eco 40-60 (EU 2017/1369):	66
Maximale Kapazität in kg (EU 2017/1369):	9,0
Wasserverbrauch in Litern im eco-Programm pro Betriebszyklus (EU 2017/1369):	44
Dauer des Programms eco 40-60 in Stunden und Minuten bei Nennkapazität (EU 2017/1369):	3:37
Schleudereffizienzklasse des Programms eco 40-60 (EU 2017/1369):	B
Luftschallemissionsklasse (EU 2017/1369):	A
Luftschallemissionen (EU 2017/1369):	71
Bauform:	Standgerät
Höhe der Arbeitsplatte (mm):	850
Abmessungen des Gerätes:	845 x 598 x 590
Nettogewicht (kg):	70,823
Anschlusswert (W):	2300
Absicherung (A):	10
Spannung (V):	220-240
Frequenz (Hz):	50
Approbatonszertifikate:	CE, VDE
Länge Anschlusskabel (cm):	160
Türanschlag:	Links
Rollen:	Nein
EAN-Nummer:	4242005212071
Art der Installation:	Standgerät



Sonderzubehör

WMZ2200 : Bodenbefestigung
WMZ2381 : Zulauf-Verlängerung



Serie | 6, Waschmaschine, Frontlader, 9 kg, 1400 U/min. WAU28UH0

Die Waschmaschine mit EcoSilence Drive™: extrem energiesparend und leise im Betrieb bei besonders hoher Lebensdauer..

Leistung und Verbrauch

- Energieeffizienzklasse¹: C
- Stromverbrauch² / Wasserverbrauch³: 66 kWh / 44 Liter
- Nennkapazität: 1 - 9 kg
- Programmlaufzeit⁴: 3:37 h:min
- Schleudereffizienzklasse: B
- Schleuderdrehzahl*: 400 - 1400 U/Min.
- Geräuschwert: 71 dB (A) re 1 pW
- Geräuscheffizienzklasse: A

Programme

- Standardprogramme: Baumwolle, Pflegeleicht, Fein/Seide, Wolle-Handwäsche
- Spezialprogramme: Schleudern/Abpumpen, Schnell/Mix, Spülen

Optionen

- SpeedPerfect: perfekt sauber in bis zu 65% weniger Zeit. ***
- TouchControl-Tasten: Fertig in, Spülen Plus, Start / Pause mit Nachlegefunktion, SpeedPerfect, Drehzahlabwahl/Spülstop

Komfort und Sicherheit

- EcoSilence Drive: leiser Motor mit langer Lebensdauer
- VarioTrommel: schonendes und effizientes Waschen
- AntiVibration Design: mehr Stabilität und Laufruhe
- Drehwähler
- Großes, übersichtliches LED-Display für Programmablauf, max. Schleuderdrehzahl, Restzeitanzeige, 24 h Endezeitvorwahl und Beladungsempfehlung
- Nachlegefunktion: Die Nachlegefunktion ermöglicht Ihnen das Nachlegen von Wäschestücken sogar nach Start des Waschprogramms.
- Nachlegefunktion
- ActiveWater Plus: für effizienteste Wassernutzung auch bei kleinen Waschladungen dank automatischer Beladungskennung.
- Schaumerkennung
- Unwuchtkontrolle
- Kindersicherung
- Signalton
- Leichtreinigungsschublade
- 32 cm-Bullauge, silber-schwarzgrau mit 171° Türöffnungswinkel
- AquaStop: eine Bosch Garantie bei Wasserschäden - ein Geräteleben lang*

Technische Informationen

- unterschiebbar ab 85 cm Nischenhöhe
- Gerätemaße (H x B): 84.5 cm x 59.8 cm
- Gerätetiefe: 59.0 cm
- Gerätetiefe inkl. Türe: 63.3 cm
- Gerätetiefe mit geöffneter Türe: 106.3 cm

¹ Auf einer Energieeffizienzklassen-Skala von A bis G
² Energieverbrauch in kWh für 100 Waschzyklen (im Programm Eco 40-60)

³ Gewichteter Wasserverbrauch in Litern pro Waschgang (im Programm Eco 40-60)

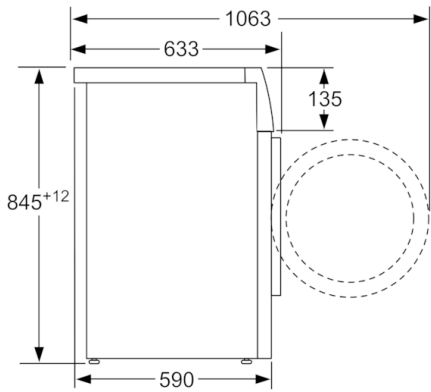
⁴ Laufzeit für das Programm Eco 40-60

* Garantiebedingungen finden Sie unter <https://www.bosch-home.com/de/service/garantie/weitere-garantien/aquastop>

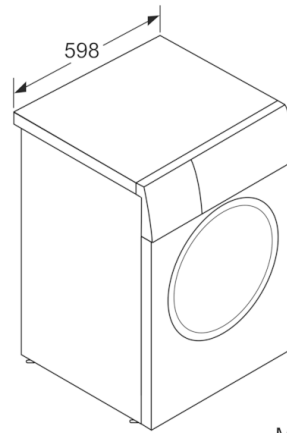
** Der angegebene Wert ist gerundet.

*** Vergleich zwischen der Programmdauer von Pflegeleicht 40 ° C und der Programmdauer von Pflegeleicht 40 ° C + aktivierter SpeedPerfect Option

**Serie | 6, Waschmaschine, Frontlader, 9 kg,
1400 U/min.
WAU28UH0**



Maße in mm



Maße in mm